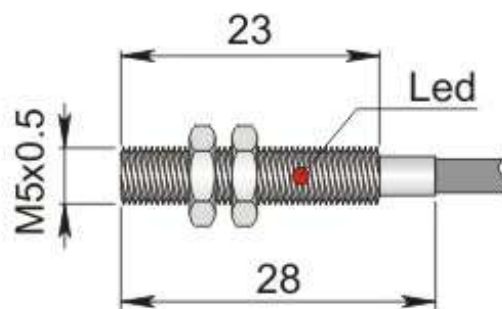


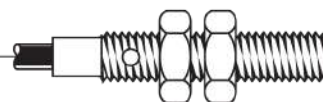
Código: I45000015 - Descripción: SI5-C0.8 PNP NO



Dimensiones en mm

CARACTERISTICAS TECNICAS:

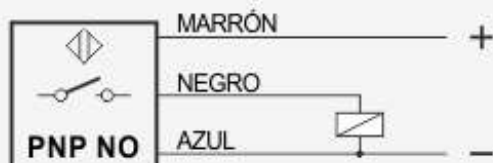
Alimentación:	Corriente directa
Tensión de funcionamiento:	6 ÷ 30 Vdc
Distancia de conmutación (mm):	0.8
Lógica de salida:	PNP
Función:	NO
Histéresis (%Sn):	< 10%
Frecuencia de conmutación:	2000 Hz
Repetibilidad (%Sn):	< = 3
Corriente de salida máxima:	150 mA
Absorción:	< 10 mA @ 24Vdc
Caída de tensión:	< 1.4 V
Protección contra cortocircuito:	Presente
Led:	Presente
Límites de temperatura:	-25 ÷ +70 °C
Grado de protección:	IP 67
Material de la carcasa:	Acero inoxidable
Características mecánicas:	M5x0.5
Tipo de conexión:	Cable 2 m
Tipo de cable:	3x0.094 PUR/TPE-E
Peso:	40 g



Código: I45000015 - Descripción: SI5-C0.8 PNP NO

CONEXIONES

CABLE 3 HILOS - LÓGICA PNP NO



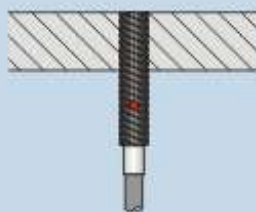
ISTRUCCIONES PARA LA INSTALACIÓN

NORME DA RISPETTARE PER UNA CORRETTA INSTALLAZIONE

TOTALMENTE SCHERMATI



Montaggio affiancato



Montaggio a filo